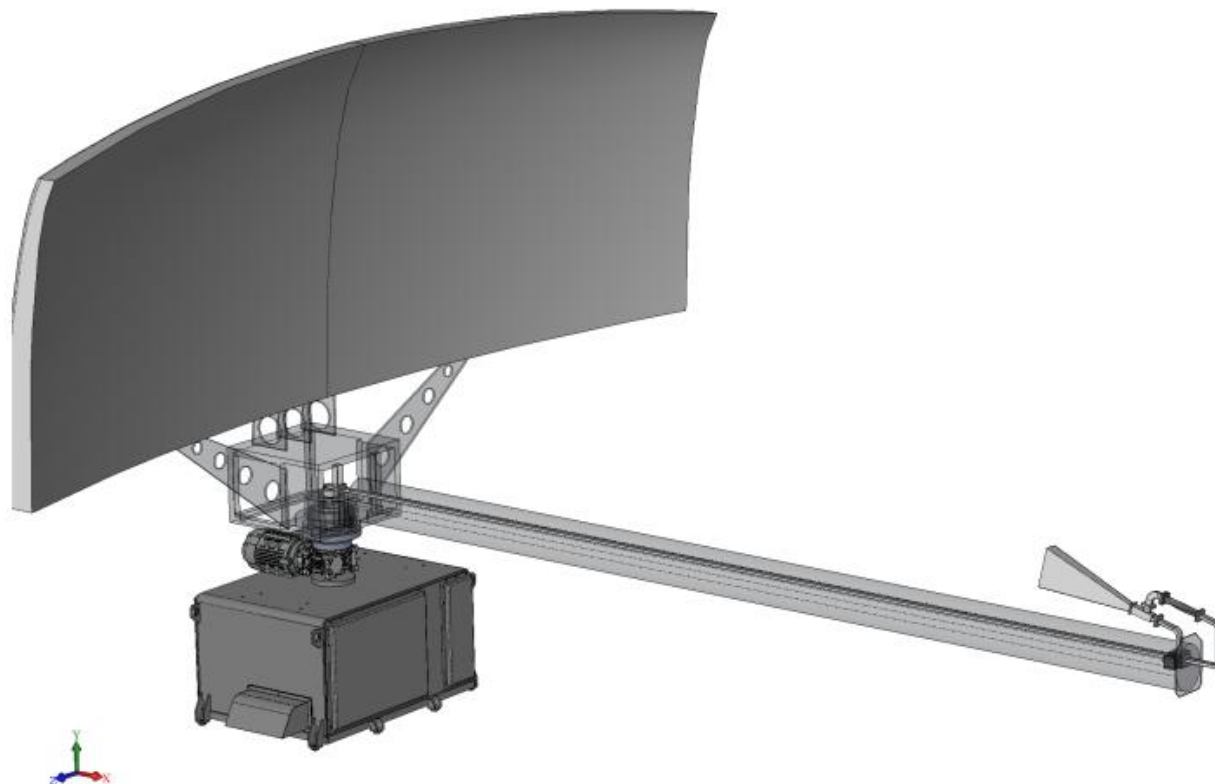


ПАРАБОЛИЧЕСКАЯ АНТЕННА



Параболическая антенна с диаграммой csc^{-1} и интегрированным трансивером.

Параметры антенны:

Длина -4м

Высота -1.5м

Усиление -40дБ

Диаграмма в горизонтальной плоскости -0,45°

Первый боковой лепесток -26дБ

Диаграмма в вертикальной плоскости -2,6°

Поляризация горизонтальная или вертикальная (переключается дистанционно)

Ветровая нагрузка – скорость ветра до 35м/сек. При размещении антенны в радиопрозрачном колпаке до 70м/сек. (потери при наличии колпака -1,5÷2дБ)

Диаграмма направленности в горизонтальной плоскости

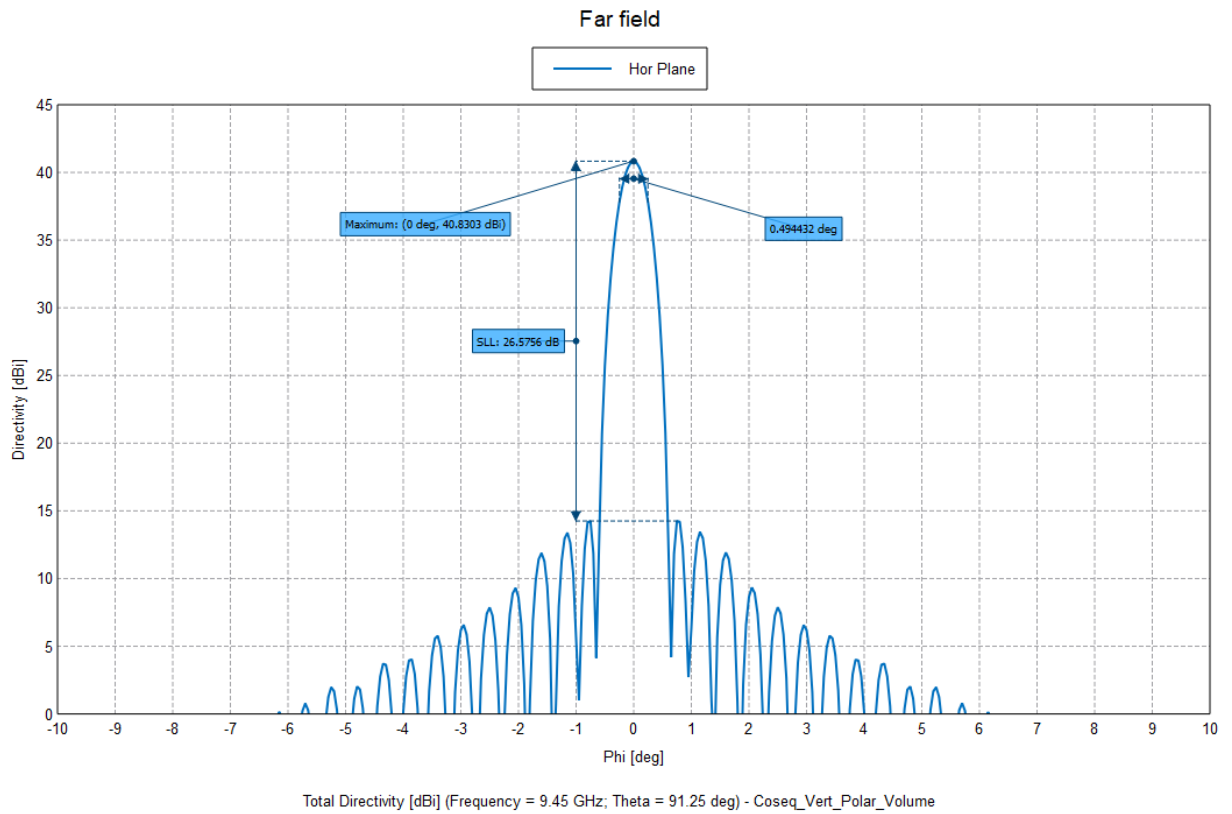


Диаграмма в вертикальной плоскости

